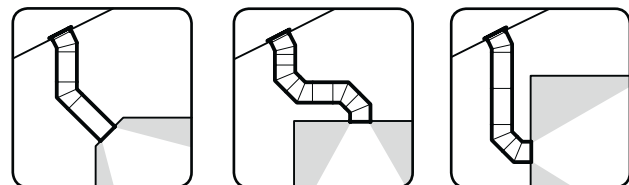


# Tunnel solare

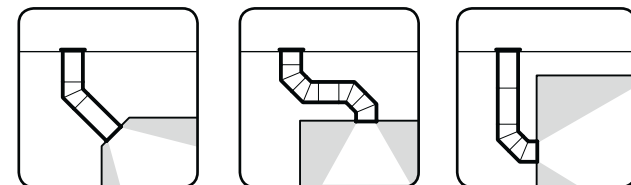


Tetti a falda  
Disponibile nei modelli:  
Ø 10" (25 cm) o Ø 14" (35 cm)

Tetti piani  
Disponibile nei modelli:  
Ø 14" (35 cm)



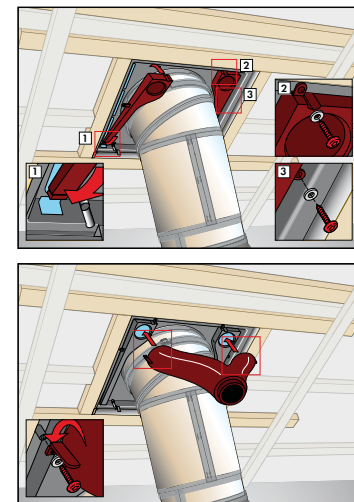
Diffusore obliquo    Diffusore orizzontale    Diffusore verticale



Diffusore obliquo    Diffusore orizzontale    Diffusore verticale

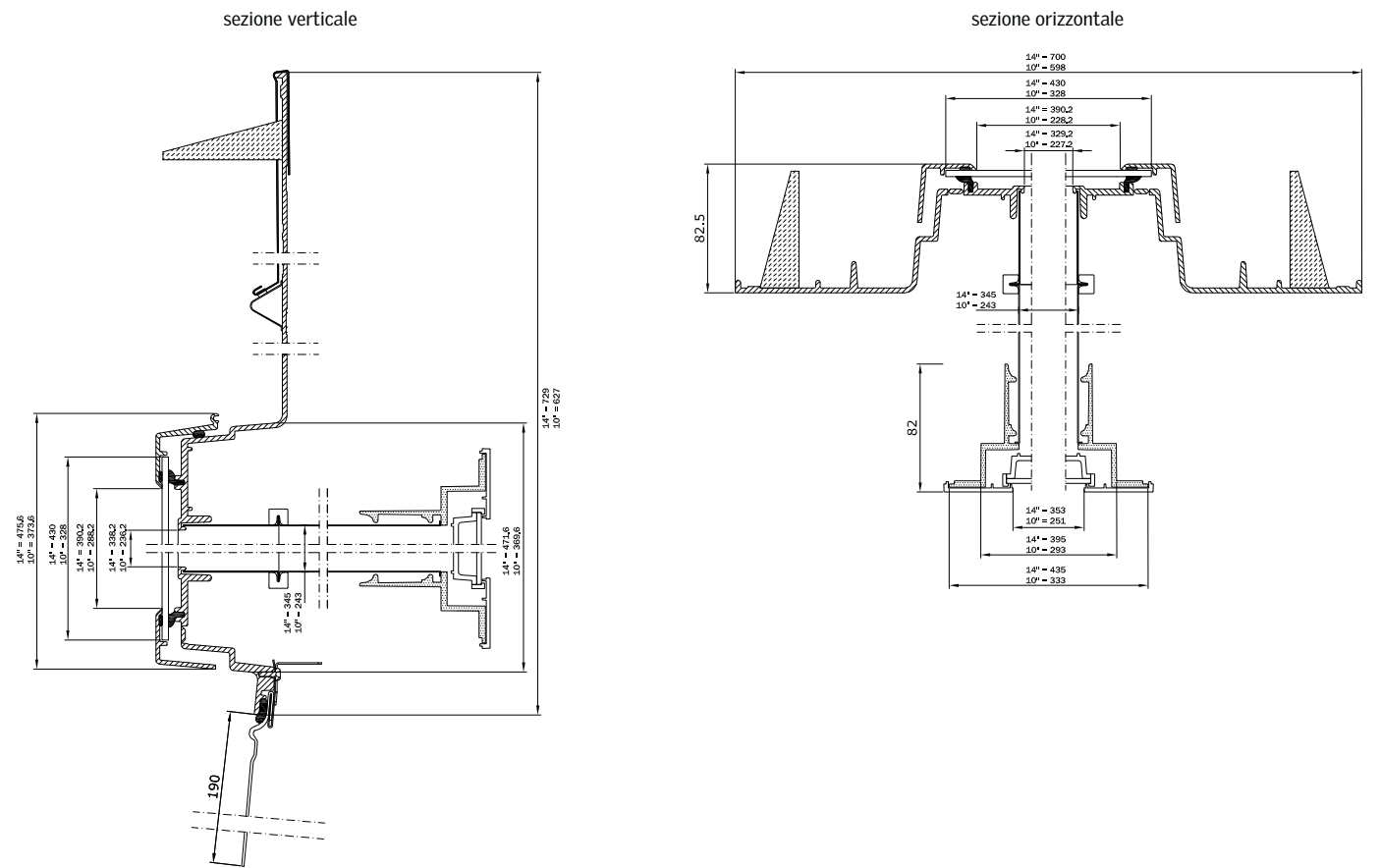
- 1 captatore esterno in poliuretano
- 2 vetro temprato autopulente (4 mm)
- 3 raccordo integrato
- 4 cupolino in acrilico trasparente
- 5 2 elementi riflettenti in lega MIRO-SILVER®
- 6 basamento isolato in PVC estruso
- 7 2 curve regolabili (fino a 45°) riflettenti in lega MIRO-SILVER da fissare (con viti) e nastrare
- 8 elemento rigido (estensioni opzionali fino a 10 m) riflettente in lega MIRO-SILVER da fissare (con viti) e nastrare
- 9 cornice di finitura per plafoniera
- 10 diffusore interno in doppio acrilico con camera d'aria e doppia guarnizione

Adattatore per la ventilazione per tunnel solare 14" (35 cm) per tetti a falda



Per l'inserimento dell'adattatore per la ventilazione predisporre un foro di 48x72 cm (bxh).

# Dati tecnici del tunnel



14" = 35 cm  
10" = 25 cm

