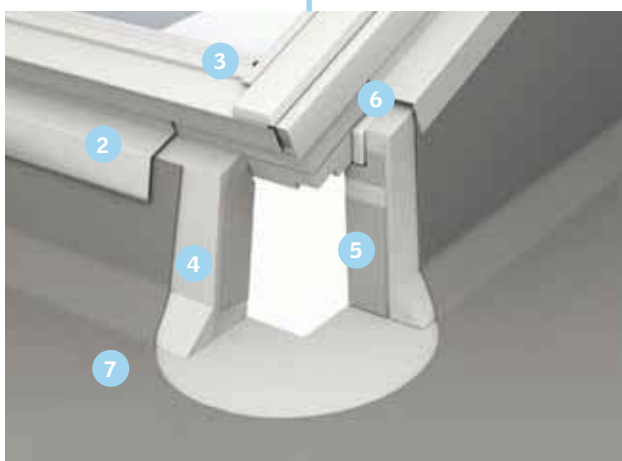


Raccordo per tetti piani



- 1 struttura coibentata
- 2 raccordo in alluminio plastificato
- 3 finestra per tetti o evacuatore di fumo e calore o collettore solare VELUX
- 4 struttura di supporto in legno
- 5 isolante in polistirene
- 6 materiale isolante
- 7 guaina impermeabilizzante



Misure disponibili

ECX						
94	ECX					
	C02					
115	ECX		ECX	ECX	ECX	
	C04	ECX	M04	P04	ECX	
		ECX				
136		F06		S06		
		ECX			ECX	
159			M08		ECX	
181			ECX		ECX	
			P10		ECX	
cm	60	70	80	100	120	140



Raccordo per tetti piani	X in mm
ECX C02	479
ECX C04	543
ECX F06	606
ECX M04	543
ECX M08	676
ECX P04	543
ECX P10	740
ECX S06	606
ECX U04	543
ECX U08	676
ECX U10	740